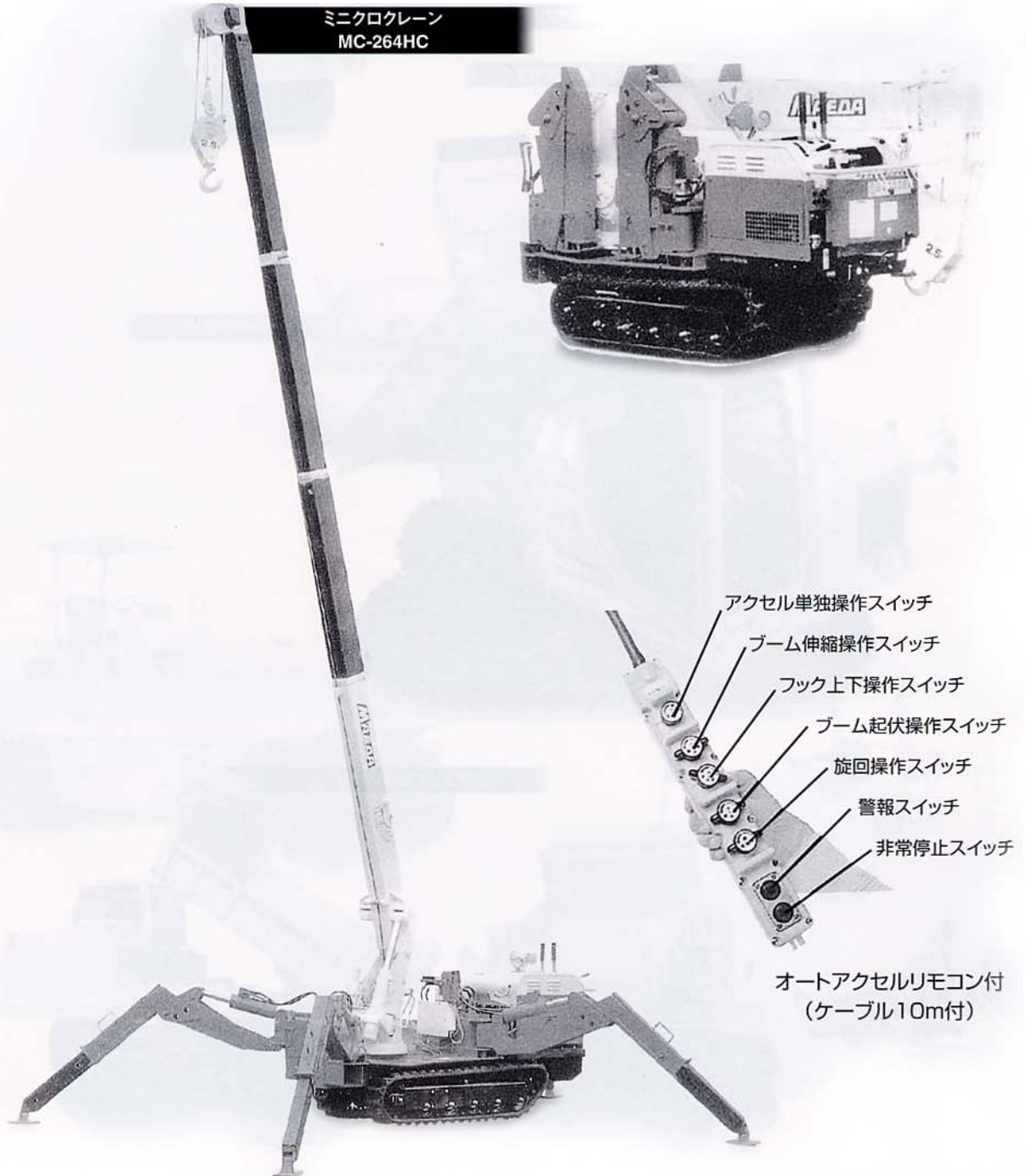


クローラクレーン

クローラ
クレーン



型式	機械重量	全長	全幅	全高	吊り上げ能力	最大地上揚程
MC-264HC	1,450kg	760 mm	2,475 mm	1,290 mm	2.5 t	5.8 m

○ 定格荷重表

ブーム①、①+②

作業半径 (m)	1.0 以下	1.2	1.5	1.85	2.2	2.5	2.7	3.1
定格荷重 (kg)	2,500	2,000	1,600	1,300	1,100	900	800	700

ブーム①+②+③

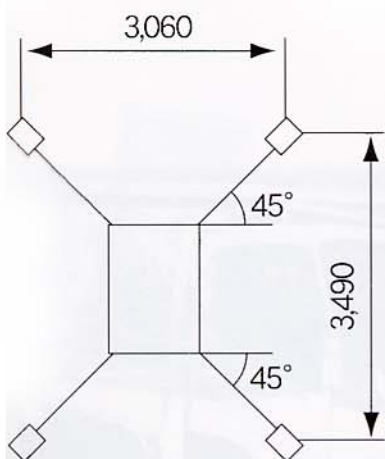
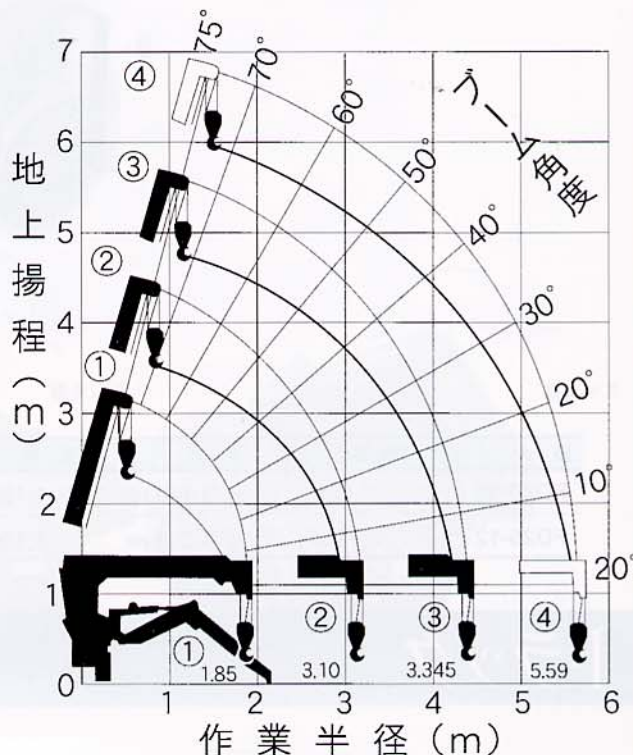
作業半径 (m)	1.2 以下	1.5	1.8	2.2	2.5	2.7	3.0	3.5	4.0	4.353
定格荷重 (kg)	1,300	1,150	1,000	850	800	750	650	500	430	400

ブーム④伸長

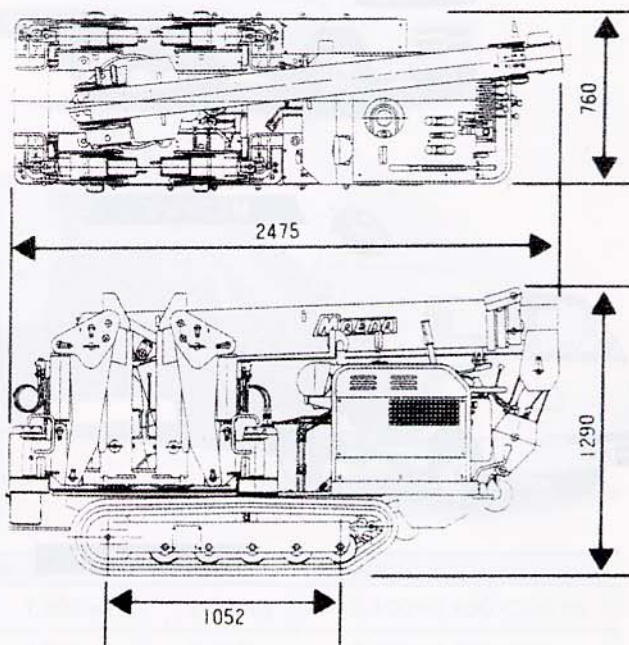
ブーム角度 (°)	70 以上	65	60	55	50	40	30	20	10	0
定格荷重 (kg)	750	650	550	450	380	300	280	260	260	260

- (注意) 1. 作業範囲図はブームのたわみは含まれていません。
 2. 定格荷重表は負荷時のたわみを含んだ実際の作業半径にもとづいています。
 3. 定格荷重はアウトリガ最大張出状態における最も安定度の良い場合です。
 4. アウトリガの張出状態及び張り具合により、作業が定格荷重以下でないときない場合があります。

○ 作業範囲図



MC-264 HC アウトリガ
最大張出時寸法



型式	機械重量	全長	全幅	全高	吊り上げ能力	最大地上揚程
MC-264HC	1,450kg	760 mm	2,475 mm	1,290 mm	2.5 t	5.8 m